

Lüftungsequipment Kondensationshaube mit Ventilator für 6&10GN 1/1 Elektro Ofen

Technisches Datenblatt

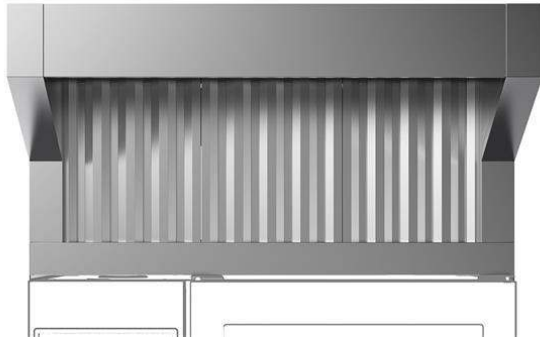
ARTIKEL # _____

MODELL # _____

NAME # _____

SIS # _____

AIA # _____



922723 (HOCTIIE)

Kondensationshaube mit
Ventilator für 6&10GN 1/1
Elektro Ofen

Kurzbeschreibung

Artikel Nr. _____

Kondensationshaube mit Ventilator für 6&10GN 1/1 Elektro Ofen

Hauptmerkmale

- Kein externes Abzugsrohr erforderlich, somit weniger Baukosten.
- Filterfläche schützt gegen Brandrisiko.
- Komplettes Belüftungssystem, das eine Abluftleitung mit externem Anschluss überflüssig macht.
- Lüftermotor mit 3 automatischen Geschwindigkeiten: - Niedrige Geschwindigkeit bei geschlossener Tür und geschlossenem Ventil; - Mittlere Geschwindigkeit bei geschlossener Tür und geöffnetem Ventil; - Hohe Geschwindigkeit bei geöffneter Tür.
- Frontlabyrinth- und Kondensationsfilter sind leicht zu entfernen und in der Spülmaschine zu reinigen.
- Die Kabelverbindung zwischen der Haube und dem Ofen ermöglicht die Kommunikation zwischen ihnen. Die Verbindung der Haube mit der Software des Ofens aktiviert automatisch die Ventilatorleistung und die Geruchsabsorption auf der Grundlage der tatsächlichen Ofenaktivität.
- Die Haube und der Ofen sind synchronisiert: Die Haube schaltet sich beim Start/Stop des Ofens ein/aus; basierend auf der tatsächlichen Ofenaktivität aktiviert die Haube automatisch die Hi/Medium/Low-Lüfterleistung zur Geruchsabsorption.
- Kann mit 6 und 10 elektrischen LW-Kombidämpfern GN 1/1 verwendet werden.
- Zur Verbesserung der Filterleistung wird eine zweistufige Türöffnung (PNC 922265) vorgeschlagen.

Konstruktion

- Ganz aus CNS 1.4301.
- Automatisches Türöffnungsaktivierungssystem.
- Mehrere Filtersysteme: - Vorfilterung des Abdampfes durch Labyrinthfilter aus Edelstahl; - Kondensationsfilter und zusätzlicher Tropfenabscheider, der als Dampf-Flüssigkeitsabscheider fungiert.
- Entwickelt und produziert in einem nach ISO 9001, ISO 14001 und ISO 50001 zertifizierten Werk.
- Muss an einem Ort mit normaler Lüftung, gemäß den entsprechenden Vorschriften, angeschlossen werden.

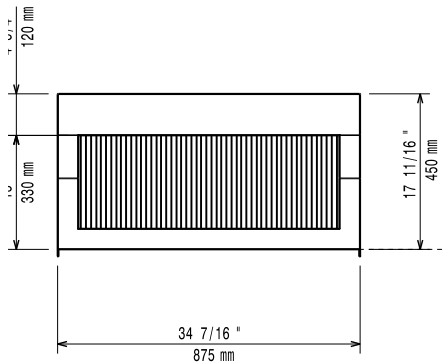
Nachhaltigkeit

- Das System garantiert korrektes Ansaugen und hohe Energieersparnis.

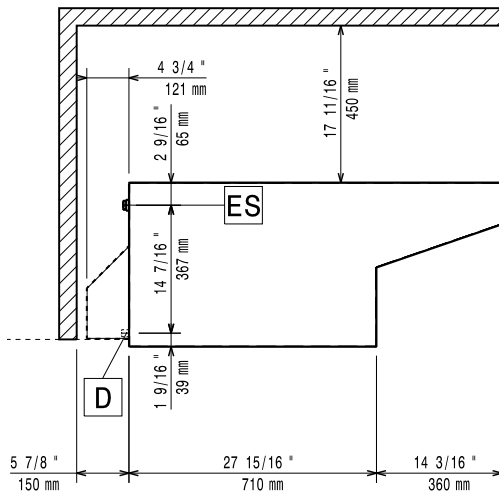


Genehmigung: _____

Front

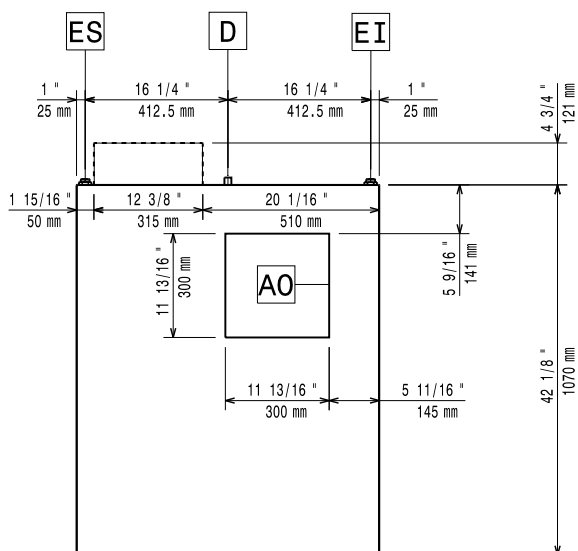


Seite



D = Ablauf
 EI = Elektroanschluss

oben



Elektrisch

Netzspannung:

922723 (HOCT11E) 230 V/1 ph/50 Hz

Installierte Standardleistung* 0.4 kW

Gesamt-Watt 0.4 kW

Schlüsselinformation

Außenabmessungen, Länge: 875 mm

Außenabmessungen, Tiefe: 1070 mm

Außenabmessungen, Höhe: 472 mm

Air capacity: 1200-1500 m³/h

Nettogewicht: 77 kg